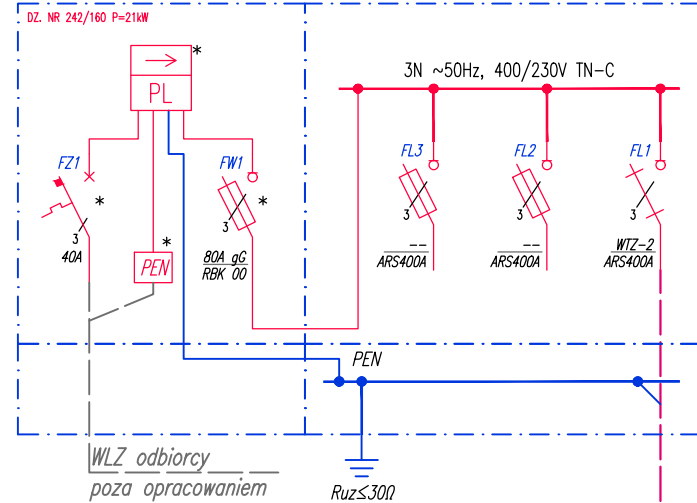


proj. ZK3a-1P nr Z-0201/3-1

ZESTAW ZŁĄCZOWO-POMIAROWY nN NA DZ. NR 242/160

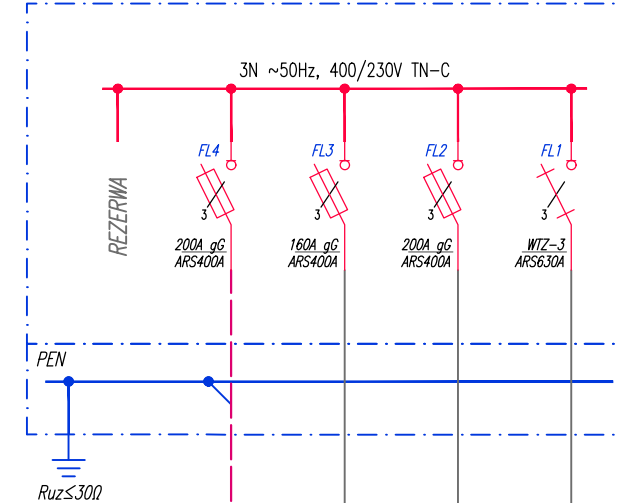


Proj. linia kablowa nN typu YAKXS 4x240mm<sup>2</sup> L~263m

proj. ZK5a nr ZP-0201/3-1

ZŁĄCZE KABLOWE nN NA DZ. NR 242/75

zabudowane w miejsce istn. ZK4 nr ZP-0201/3-1

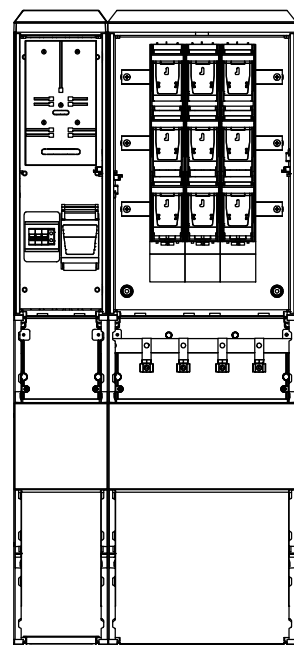


istn. linia kablowa nN typu YAKXS 4x120mm<sup>2</sup>  
kier. złącze nr ZP-0201/3-19

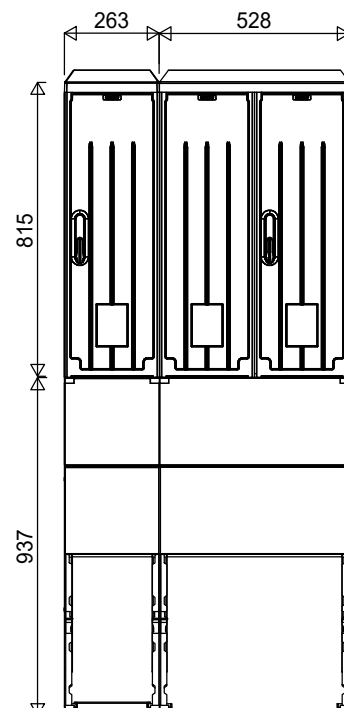
istn. linia kablowa nN typu YAKXS 4x120mm<sup>2</sup>  
kier. złącze nr ZP-0201/3-2

istn. linia kablowa nN typu YAKY 4x240mm<sup>2</sup>  
kier. pole nr 5 rozdzielnic nN stacji ESV-0201

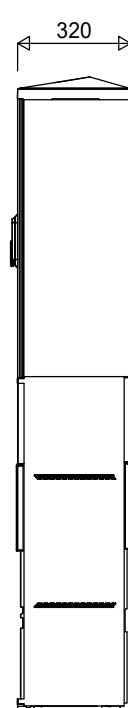
Wnętrze ZK3a-1P



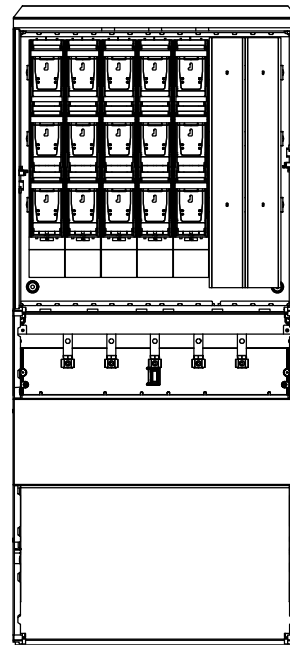
Elewacja ZK3a-1P



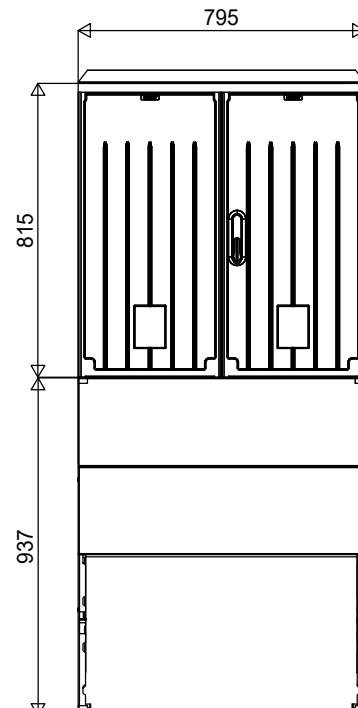
Bok ZK3a-1P



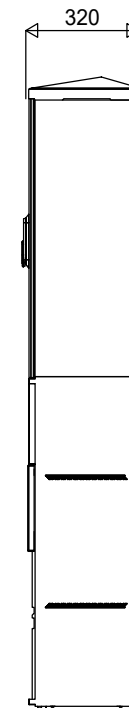
Wnętrze ZK5a



Elewacja ZK5a



Bok ZK5a



OCRONA PRZECIWPORAŻENIOWA  
0,4kV - Układ TN-C-S  
Samoczynne wyłączenie zasilania

- \* - Elementy przystosowane do plombowania:
  - zabezpieczenie przedlicznikowe,
  - obudowa zabezpieczenia zalicznikowego wraz z zaciskiem PEN,
  - osłona listew zaciskowych licznika.

Jednostka projektowa:			
Inwestor: <b>ESV S.A.</b> ul. Ciepłownicza 1A, 55-011 Siechnice			
Nazwa zamierzenia budowlanego: <b>PRZYŁĄCZE KABLOWE nN</b>			
Adres obiektu budowlanego: <b>dz. nr 242/7, 242/75, 242/160, 242/227 obr. ewid. Karwiany-Komorowice, jedn. ewid. Żórawina</b>			
Nazwa opracowania: <b>BUDOWA PRZYŁĄCZA KABLOWEGO nN DLA ZASILANIA BUDYNKU JEDNORODZINNEGO NA DZ. NR 242/160 PRZY UL. SAMBORA W KOMOROWICACH</b>			
Projektant Główny:	Branża: <b>ELEKTRYCZNA</b>		Podpis:
Stadium opracowania: <b>PROJEKT BUDOWLANO-WYKONAWCZY</b>	Data: <b>03.2024</b>	Skala: <b>--</b>	Revizja: <b>00</b>
Tytuł rysunku: <b>SCHEMAT IDEOWY ZASILANIA</b>			Nr rysunku: <b>S01</b>