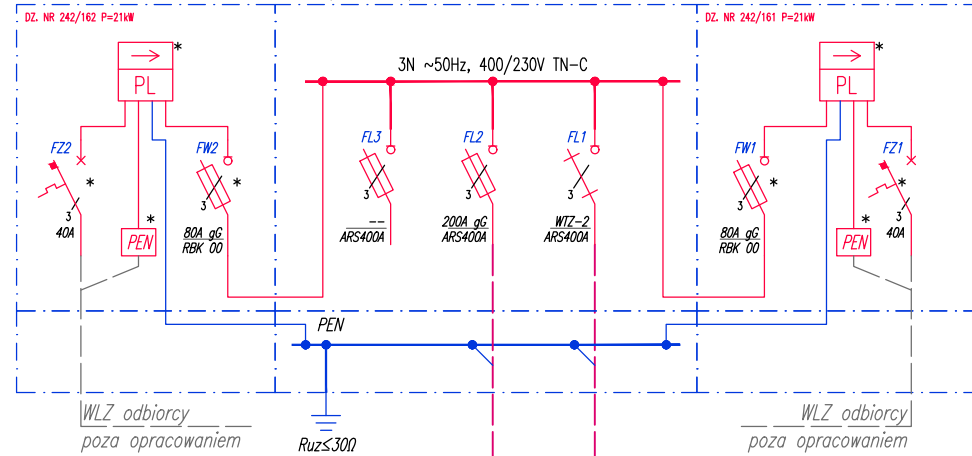


proj. ZK3a-2P nr Z-0201/3/1-2

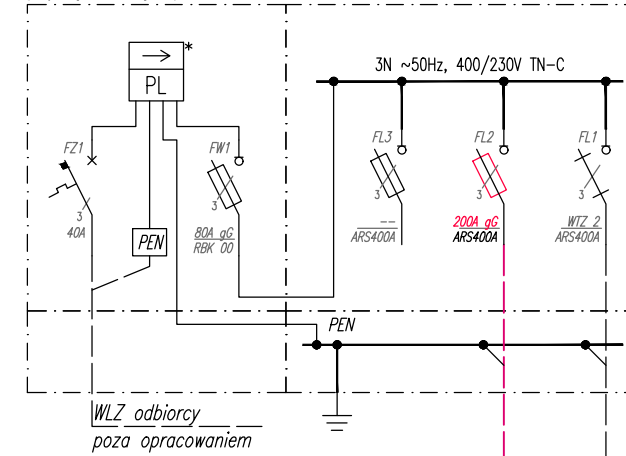
ZŁĄCZE KABLOWE nN NA GRANICY DZ. NR 242/161 I 242/162



Proj. linia kablowa nN typu YAKXS 4x240mm<sup>2</sup> L~151m

ZK3a nr ZP-0201/3/1-1

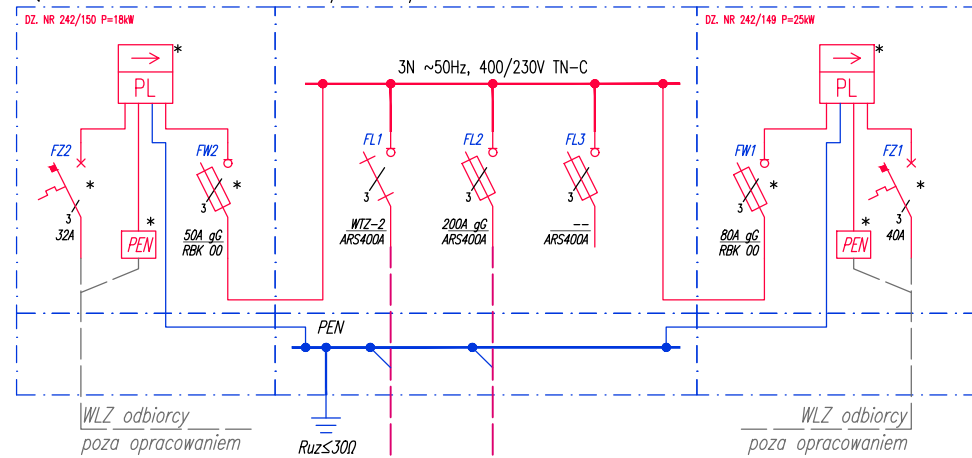
ZŁĄCZE KABLOWE nN NA DZ. NR 242/160  
proj. wg odrębnego opracowania



Linia kablowa nN nr typu YAKXS 4x240mm<sup>2</sup>  
kier. pole nr 4 złącza kablowego nN nr ZP-0201/3-1  
proj. wg odrębnego opracowania

proj. ZK3a-2P nr Z-0201/3/1-3

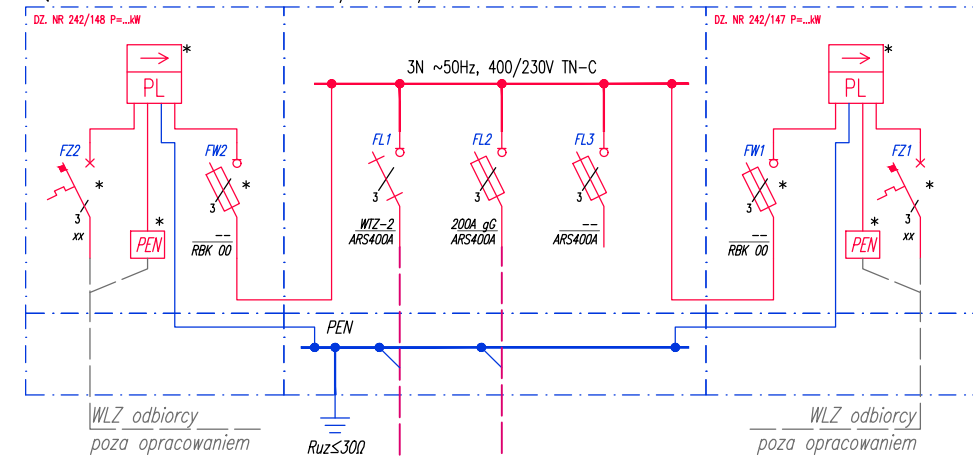
ZŁĄCZE KABLOWE nN NA GRANICY DZ. NR 242/149 I 242/150



Proj. linia kablowa nN typu YAKXS 4x240mm<sup>2</sup> L~55m

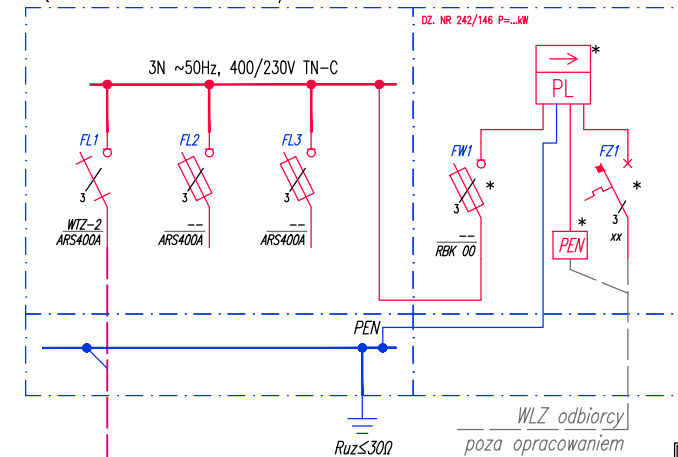
proj. ZK3a-2P nr Z-0201/3/1-4

ZŁĄCZE KABLOWE nN NA GRANICY DZ. NR 242/147 I 242/148



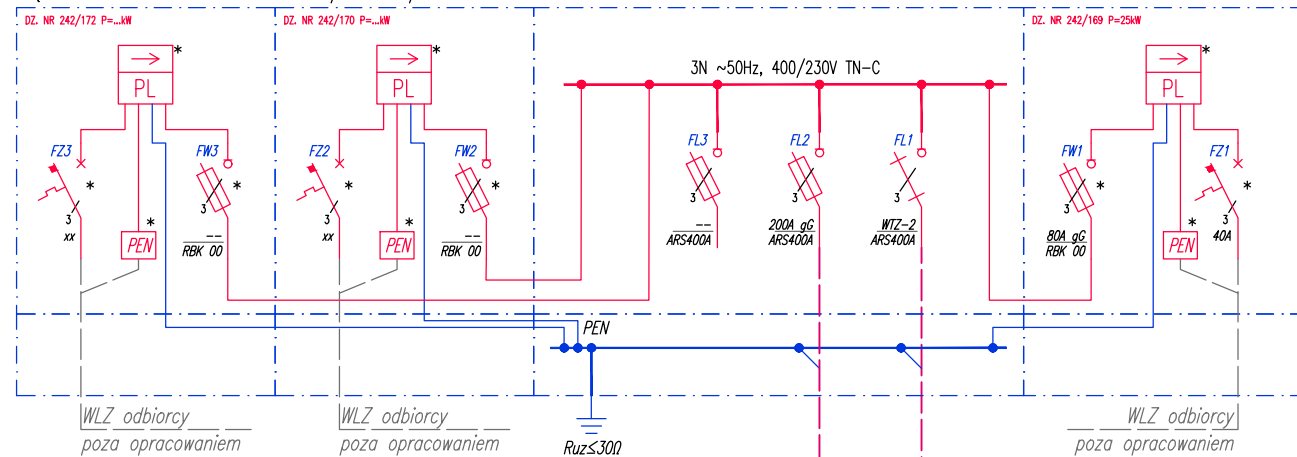
proj. ZK3a-1P nr Z-0201/3/1-6

ZŁĄCZE KABLOWE nN NA DZ. NR 242/146



proj. ZK3a-3P nr Z-0201/3/1-5

ZŁĄCZE KABLOWE nN NA GRANICY DZ. NR 242/169 I 242/172



Proj. linia kablowa nN typu YAKXS 4x240mm<sup>2</sup> L~43m

Proj. linia kablowa nN typu YAKXS 4x240mm<sup>2</sup> L~23m

OCHRONA PRZECIWPORAŻENIOWA  
0,4kV - Układ TN-C-S  
Samoczynne wyłączenie zasilania

- \* - Elementy przystosowane do plombowania:
- zabezpieczenie przedlicznikowe,
- obudowa zabezpieczenia zalicznikowego wraz z zaciskiem PEN,
- osłona listew zaciskowych licznika.

Jednostka projektowa:			
Inwestor:		ESV S.A. ul. Ciepłownicza 1A, 55-011 Siechnice	
Nazwa zamierzenia budowlanego:		SIEĆ KABLOWA nN	
Adres obiektu budowlanego:		dz. nr 242/146, 242/147, 242/148, 242/149, 242/150, 242/160, 242/161, 242/162, 242/169, 242/172, 242/227, obr. ewid. Karwiany-Komorowice, jedn. ewid. Żórawina	
Nazwa opracowania: BUDOWA SIECI KABLOWEJ nN DLA ZASILANIA BUDYNKÓW JEDNORODZINNYCH PRZY UL. SAMBORA W KOMOROWICACH			
Projektant Ołwiny:	Bransz:	ELEKTRYCZNA	Podpis:
Nazwa elementu PB:	Skala:	05.2024	Rewizja: 00
Tytuł rysunku:	SCHEMAT IDEOWY ZASILANIA		Nr rysunku: 501