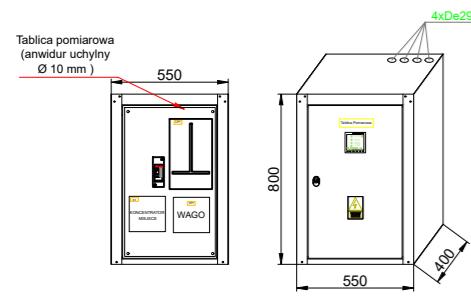
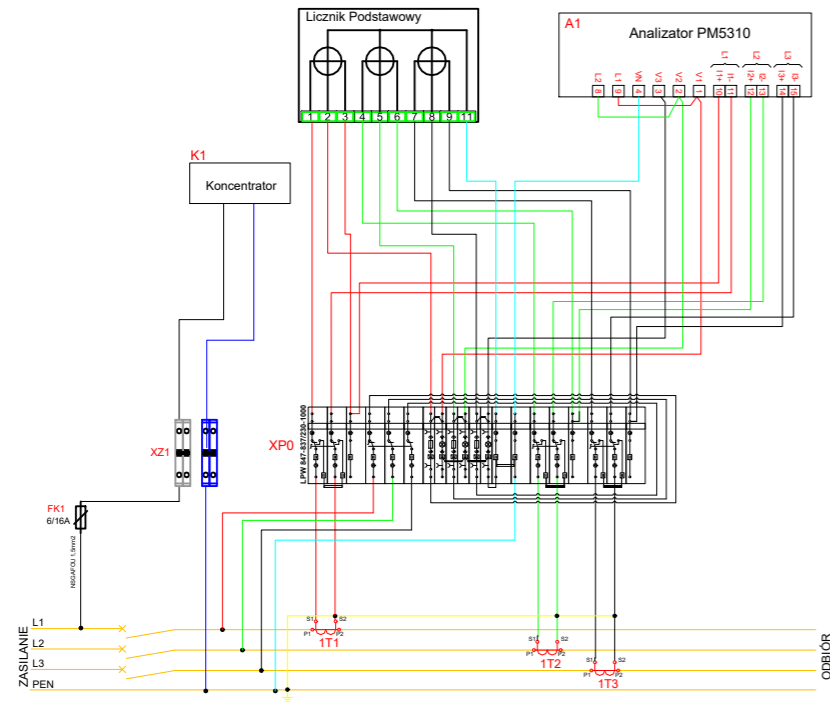


Schemat układu półpośredniego - rozliczeniowego



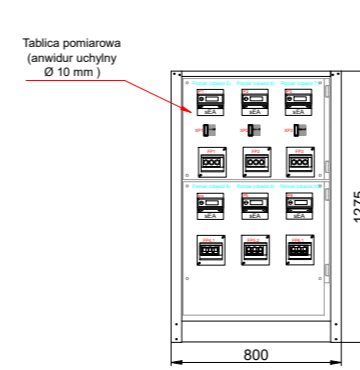
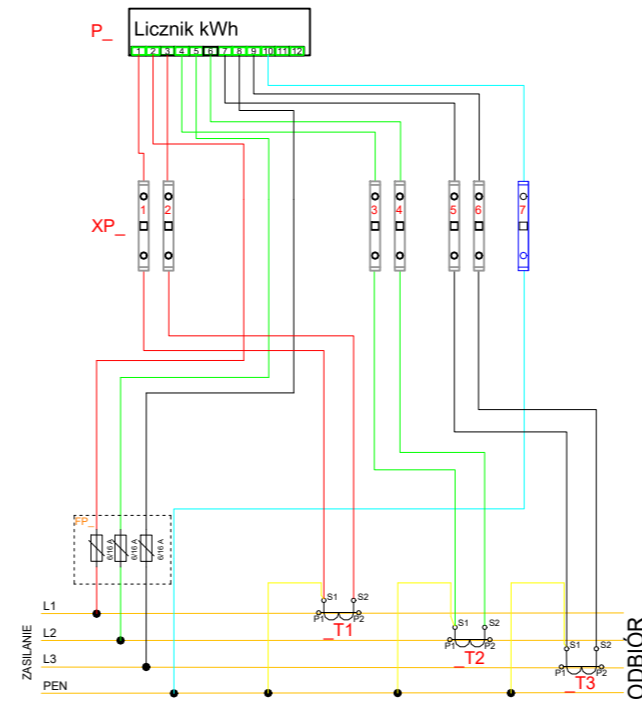
Przewody od przekładników do listwy pomiarowej wykonać:

Obwody prądowe YKSY-ZD 7x2,5 1kV		Obwody napięciowe YKY-ZD 5K1,5 1kV	
Przewód	Kolor	Przewód	Kolor
L1	S1 czerwony	L1	czerwony
L2	S2 czerwono-biały	L2	zielony
L3	S3 zielono-biały	L3	czarny
N	S4 czarno-biały	N	niebieski

Połączenia układu wykonać z tyłu tablicy licznikowej:

Obwody prądowe DY 2 5mm ²		Obwody napięciowe DY 1 5mm ²	
Przewód	Kolor	Przewód	Kolor
L1	czerwony	L1	czerwony
L2	zielony	L2	zielony
L3	czarny	L3	czarny
N	niebieski	N	niebieski

Schemat układu pomiarowego półpośredniego na odpływach



Schemat układu pomiarowego bezpośredniego na odpływach

